

Decoratieve eilanddampkap
Flat'line 90 cm
Zwart



EAN 5414425195480

Energie label

▪ Energie efficiëntie klasse (EEdampkap)	A+
▪ Jaarlijks energie verbruik (kWh/jaar) (AECdampkap)	30,9
▪ Hydrodynamische efficiëntie klasse (FDEdampkap)	A
▪ Licht efficiëntie klasse (LEdampkap)	A
▪ Vetfilterefficiëntie klasse (GFEdampkap)	F

Functies & kenmerken

▪ Bediening	Drukknoppen
▪ Aantal snelheden	3 + power
▪ Powerstand met automatische terugschakeling (minuten)	6
▪ Motor	Geïntegreerd
▪ Geluidsdemper	Geïntegreerd
▪ Recirculatie	Optioneel
▪ InTouch functie	Optioneel
▪ Auto stop	▪
▪ Naloopstand (minuten)	10
▪ Aantal vetfilters	1
▪ Vetfilter	7400020
▪ Vetfilter reiniging indicatie	▪
▪ Recirculatiefilter reiniging indicatie	▪

Afmetingen

▪ Product afmetingen met afvoer (BxDxHmin-Hmax) (mm)	900 x 600 x 563 - 730
▪ Product afmetingen met recirculatie (BxDxHmin-Hmax) (mm)	900 x 600 x 679 - 860
▪ Max hoogte met schachtverlengstuk [a] met afvoer (mm)	1040
▪ Max hoogte met schachtverlengstuk [b] met afvoer (mm)	1350
▪ Max hoogte met schachtverlengstuk [b] met recirculatie (mm)	1480
▪ Advies afstand tussen werkblad en onderzijde dampkap met een inductie kookplaat (Hmin-Hmax)(mm)	650 - 850
▪ Advies afstand tussen werkblad en onderzijde dampkap met een gas kookplaat (Hmin-Hmax)(mm)	650 - 850
▪ Advies afstand tussen werkblad en onderzijde dampkap met elektrische of keramische kookplaat (Hmin-Hmax)(mm)	600 - 850
▪ Diameter uitblaasopening (mm)	150
▪ Positie afvoer	Boven

Verlichting

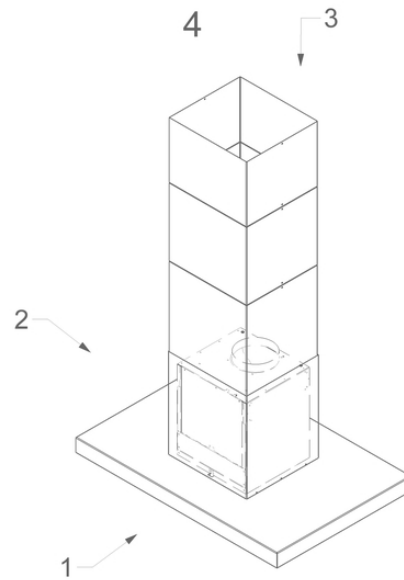
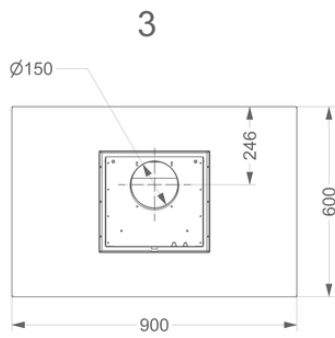
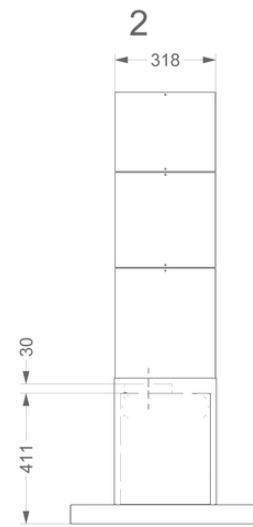
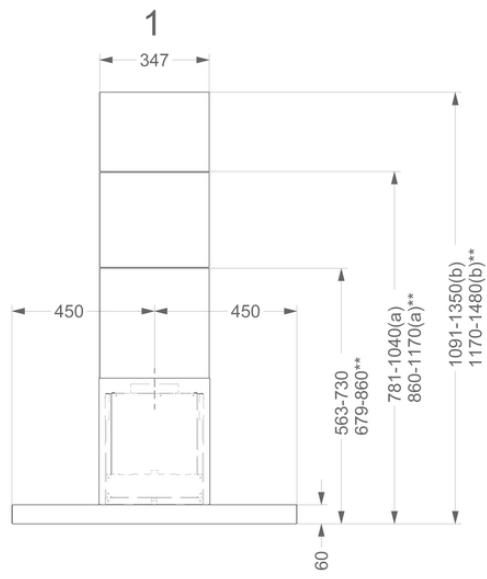
▪ Type functionele verlichting	Led
▪ Dimbare verlichting	▪
▪ Soft-ON/OFF	▪
▪ Totaal verbruik functionele verlichting (W)	8

Luchthoeveelheid & geluidsniveau

▪ Vrijblazend debiet (m ³ /h)	815
▪ Debiet snelheid 1 (m ³ /h) / Maximum druk snelheid 1 (Pa)	277 / 66
▪ Debiet snelheid 2 (m ³ /h) / Maximum druk snelheid 2 (Pa)	467 / 237
▪ Debiet snelheid 3 (m ³ /h) / Maximum druk snelheid 3 (Pa)	620 / 382
▪ Luchthoeveelheid op powerstand (m ³ /h) / Maximum druk powerstand (Pa)	707 / 382
▪ Geluidsdruk snelheid 1 (dB(A)) / Geluidsvermogen snelheid 1 (dB(A))	24 / 35
▪ Geluidsdruk snelheid 2 (dB(A)) / Geluidsvermogen snelheid 2 (dB(A))	34 / 46
▪ Geluidsdruk snelheid 3 (dB(A)) / Geluidsvermogen snelheid 3 (dB(A))	41 / 53
▪ Geluidsdruk powerstand (dB(A)) / Geluidsvermogen powerstand (dB(A))	44 / 56

Technische eigenschappen

▪ Aansluitwaarde (W)	118
▪ Spanning (V)	220-230
▪ Frequentie (Hz)	50
▪ Lengte van de aansluitkabel (m)	1,3
▪ Elektriciteitsverbruik in stand-by-mode (Ps) (W)	0.25
▪ Netto gewicht (kg)	38,8



Installatie accessoires

Rugwandpaneel & verlenschouw

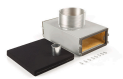
- 7642100 Verlenschouw optie A zwart
- 7642101 Verlenschouw optie B zwart

Extra accessoires

- 840029 Afstandsbediening los te verkrijgen

Accessoires

Recirculatie kit



7640400

Monoblock recirculatiekit Flat'line eiland

Kit aansturing



990030

Kit voor klepsturing of externe verlichting

Efficiëntie curve

